

zart

Catalogue général



Inspiration pour toute la salle de bains

Qualité de vie

INDEX

CATALOGUE GÉNÉRAL

• ROBINET	3
• COLONNES DE DOUCHE	29
• DOUCHES ET ACCESSOIRES	35
• KIT DE DOUCHE HYGIÉNIQUE	41
• CABINES DE DOUCHE	43
• BASE DE DOUCHE	51
• ROBINETTERIE DE LAVABO CLIC-CLAC	55
• ROBINETES À ONGLETS	58
• ACCESSOIRES CHROMÉS	60
• RACCORDS EN MAILLE D'ACIER	64
• ACCESSOIRES D'ÉGOUT - Siphons, valves	66
• PORTE-SERVIETTES	78
• RIDEAU DE SALLE DE BAIN	83
• CHASSES D'EAU	86
• PLANS DE TOILETT	89
• TOILETTE	95

zart

ROBINET





Mélangeur Lavabo

CODE	POIDS KG	VOLUME M³	BOITE
800808001	1,12	0,003	10



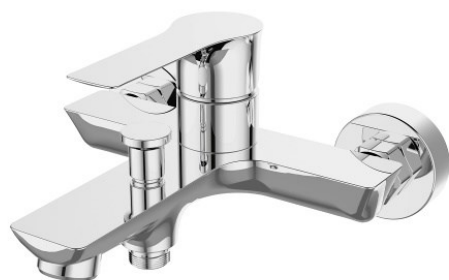
Mélangeur Bidet

CODE	POIDS KG	VOLUME M³	BOITE
800808006	1.120	0,003	10



Mélangeur Douche

CODE	POIDS KG	VOLUME M³	BOITE
800808005	2	0,007	8



Mélangeur Baignoire

CODE	POIDS KG	VOLUME M³	BOITE
800808004	2	0,007	8



Mélangeur Lave-vaisselle haut bec

CODE	POIDS KG	VOLUME M ³	BOITE
800808008	2,04	0,007	10



Mélangeur Lavabo

CODE	POIDS KG	VOLUME M³	BOITE
800784002	1	0,007	12



Mélangeur Lavabo Haut - 15cm

CODE	POIDS KG	VOLUME M³	BOITE
800784001	1.20	0,005	12



Mélangeur Bidet

CODE	POIDS KG	VOLUME M³	BOITE
800784003	0,75	0,003	12



Mélangeur Douche

CODE	POIDS KG	VOLUME M³	BOITE
800784005	1,720	0,007	8



Mélangeur Baignoire

CODE	POIDS KG	VOLUME M³	BOITE
800784004	2,60	0,007	8



Mélangeur Lave-vaisselle bec haut avec douche amovible

CODE	POIDS KG	VOLUME M³	BOITE
800784013	2,68	0,0165	5



Mélangeur Lave-vaisselle haut bec

CODE	POIDS KG	VOLUME M³	BOITE
800784009	1,350	0,006	10



Mélangeur Lave-vaisselle haut bec " L "

CODE	POIDS KG	VOLUME M³	BOITE
800784010	1,350	0,006	10



Mélangeur Lave-vaisselle haut bec " J "

CODE	POIDS KG	VOLUME M³	BOITE
800784012	2,700	0,017	5

Mélangeur en silicone flexible haute résistance pour lave-vaisselle



CODE	COULEUR DU BEC	POIDS KG	VOLUME M³	BOITE
800784016	Noir	1,35	0,006	10
800784017	Blanc	1,35	0,006	10
800784018	Gris	1,35	0,006	10
800784032	Beige	1,35	0,006	10

Bec Flexible en Silicone

CODE	COULEUR DU BEC	POIDS KG	VOLUME M³	BOITE
800784026	Noir	0,38	0,006	1
800784027	Blanc	0,38	0,006	1
800784024	Gris	0,38	0,006	1
800784025	Beige	0,38	0,006	1

Mélangeur Lave-vaisselle haut bec Inox



CODE	POIDS KG	VOLUME M³	BOITE
800784014	1,35	0,006	10

Mélangeur Lave-vaisselle haut bec "L" Inox



CODE	POIDS KG	VOLUME M³	BOITE
800784023	1,35	0,006	10



Mélangeur Lave-vaisselle haut bec Inox

CODE	POIDS KG	VOLUME M³	BOITE
800784015	1,35	0,006	5



Mélangeur monobloc AVEIRO ½ x ½ chromé

CODE	POIDS KG	VOLUME M³	BOITE
800600014	Metal	0,13	0,001
800600009	Latão	0,15	0,001



Mélangeur Lavabo

CODE	POIDS KG	VOLUME M³	BOITE
8001500101	0,9	0,003	10



Mélangeur Bidet

CODE	POIDS KG	VOLUME M³	BOITE
8001501101	0,75	0,003	10



Mélangeur Douche

CODE	POIDS KG	VOLUME M³	BOITE
8001502101	1,72	0,006	8



Mélangeur Baignoire

CODE	POIDS KG	VOLUME M³	BOITE
8001503101	2,06	0,006	8



Mélangeur Lave-vaisselle haut bec

CODE	POIDS KG	VOLUME M³	BOITE
8001550201	2,68	0,006	10



Mélangeur Lavabo

CODE	POIDS KG	VOLUME M³	BOITE
800807004	0,9	0,003	12



Mélangeur Bidet

CODE	POIDS KG	VOLUME M³	BOITE
800807005	0,75	0,003	12



Mélangeur Douche

CODE	POIDS KG	VOLUME M³	BOITE
800807003	1,25	0,004	12



Mélangeur Baignoire

CODE	POIDS KG	VOLUME M³	BOITE
800807001	1,42	0,005	12



Mélangeur Paroi du lave-vaisselle

CODE	POIDS KG	VOLUME M³	BOITE
800807002	1,1	0,005	12



Mélangeur Paroi du lave-vaisselle haut bec

CODE	POIDS KG	VOLUME M³	BOITE
800807007	1,1	0,005	12



Mélangeur Lave-vaisselle haut bec

CODE	POIDS KG	VOLUME M³	BOITE
800807006	1,04	0,004	12



Mélangeur Lavabo

CODE	POIDS KG	VOLUME M ³	BOITE
800782003	0,9	0,003	10



Mélangeur Bidet

CODE	POIDS KG	VOLUME	BOITE
800783001	0,75	0,003	10



Mélangeur Douche

CODE	POIDS KG	VOLUME	BOITE
800783003	1,25	0,005	10



Mélangeur Baignoire

CODE	POIDS KG	VOLUME M ³	BOITE
800783002	1,43	0,005	10



Mélangeur Laver la vaisselle

CODE	POIDS KG	VOLUME M ³	BOITE
800783004	0,9	0,003	10



Mélangeur Lave-vaisselle haut bec

CODE	POIDS KG	VOLUME M ³	BOITE
800783005	1,04	0,003	10



Mélangeur Paroi du lave-vaisselle

CODE	POIDS KG	VOLUME M ³	BOITE
800783007	1,1	0,005	10



Mélangeur Paroi du lave-vaisselle haut bec

CODE	POIDS KG	VOLUME M ³	BOITE
800783008	1,22	0,003	10



Mélangeur Lave-vaisselle avec douche extensible

CODE	POIDS KG	VOLUME M ³	BOITE
800783006	1,25	0,003	10



Robinet carré Cacia

CODE	DESCRIPTION	POIDS KG	VOLUME M ³	BOITE
800600002	1/2x3/8	0,17	0,001	50
800600004	1/2x1/2	0,17	0,001	50

Alta
High / Haut



Mélangeur Lavabo Haut

CODE	POIDS KG	VOLUME M ³	BOITE
800811002	-	-	10

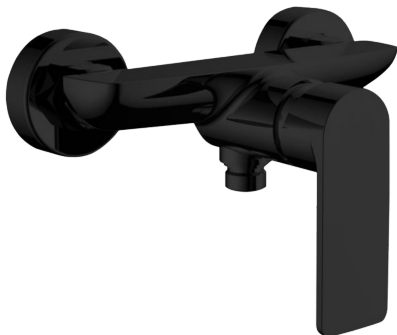
Mélangeur Lavabo

CODE	POIDS KG	VOLUME M ³	BOITE
800811001	-	-	10



Mélangeur Bidet

CODE	POIDS KG	VOLUME M ³	BOITE
800811003	-	-	10



Mélangeur Douche

CODE	POIDS KG	VOLUME M ³	BOITE
800811005	-	-	10



Mélangeur Baignoire

CODE	POIDS KG	VOLUME M ³	BOITE
800811004	-	-	10



Mélangeur Lavabo

CODE	POIDS KG	VOLUME M³	BOITE
800806001	0,80	0,003	12



Mélangeur Douche

CODE	POIDS KG	VOLUME M³	BOITE
800806003	1,03	0,005	12



Mélangeur Baignoire

CODE	POIDS KG	VOLUME M³	BOITE
800806002	1,33	0,005	12



Mélangeur Bec haut de lave-vaisselle

CODE	POIDS KG	VOLUME M³	BOITE
800806009	0,94	0,004	12



Mélangeur Lave-vaisselle

CODE	POIDS KG	VOLUME M³	BOITE
800806004	0,80	0,003	12



Mélangeur Lave-vaisselle haut bec

CODE	POIDS KG	VOLUME M³	BOITE
800806005	0,84	0,004	12



Mitigeur monocommande de lavabo Laiton Chromé
(Mitigeur monocommande)

CODE	POIDS KG	VOLUME M³	BOITE
800560015	0,16	0,004	12



Mélangeur Longue poignée lavabo

CODE	POIDS KG	VOLUME M³	BOITE
800560002	0,90	0,002	10



Mélangeur Douche longue poignée

CODE	POIDS KG	VOLUME M³	BOITE
800560017	1,25	0,004	10



Mélangeur e-vaisselle longue poignée

CODE	POIDS KG	VOLUME M³	BOITE
800560004	0,90	0,004	10



Mélangeur Lave-vaisselle au mur à long manche

CODE	POIDS KG	VOLUME M³	BOITE
800560005	1,10	0,004	10



Robinet de lavabo poignée longue

CODE	POIDS KG	VOLUME M³	BOITE
800560007	1,050	0,003	10



Robinet de mur longue poignée 1/2"

CODE	POIDS KG	VOLUME M³	BOITE
800560003	0,700	0,003	10



Robinet de mur avec jonction longue poignée 1/2"

CODE	POIDS KG	VOLUME M³	BOITE
800560001	0,980	0,003	10



Mélangeur Lavabo rond

CODE	POIDS KG	VOLUME M³	BOITE
800809001	1,310	0,016	8



Mélangeur Lavabo carré

CODE	POIDS KG	VOLUME M³	BOITE
800809002	1,445	0,016	8



Robinet pour lavabo

CODE	POIDS KG	VOLUME M³	BOITE
800820015	0,75	0,001	50



Robinet pour lavabo

CODE	POIDS KG	VOLUME M³	BOITE
800820001	0,75	0,001	50



Robinet à bec haut

CODE	POIDS KG	VOLUME M³	BOITE
800820004	0,80	0,001	50



Robinet mural, bec haut

CODE	POIDS KG	VOLUME M³	BOITE
800820003	0,55	0,001	50



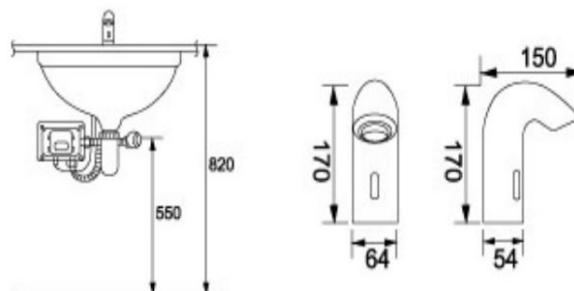
Robinet mural, bec verseur

CODE	POIDS KG	VOLUME M³	BOITE
800820014	0,55	0,003	50



Robinet carré TRICÓRNIO 1/2 x 1/2

CODE	DESCRIPTION	POIDS KG	VOLUME M³	BOITE
800820007	Metal	0,15	0,001	200
800820013	Latão	20	0,001	200



Electronique

Robinet avec détecteur infrarouge

CODE	POIDS KG	VOLUME M ³	BOITE
800460018	2,40	0,002	1

*** Fonctionne avec une batterie de 1,5 V**



Robinet temporisé pour lavabo chromé

CODE	POIDS KG	VOLUME M ³	BOITE
800460002	0,64	0,001	1



Robinet temporisé pour lavabo mural chromé

CODE	POIDS KG	VOLUME M ³	BOITE
800460021	0,78	0,001	1



Robinet temporisé pour urinoir chromé

CODE	POIDS KG	VOLUME M ³	BOITE
800460001	0,42	0,001	1



Robinet de chasse d'eau chromé 3/4

CODE	POIDS KG	VOLUME M³	BOITE
800460011	0.95	0,001	1



Mitigeur pédale

CODE	POIDS KG	VOLUME M³	BOITE
800460005	0.83	0,001	1



Jet parabolique de bouton de robinet pour des buveurs

CODE	POIDS KG	VOLUME M³	BOITE
800560009	0.647	0,002	1



Bec rotatif pour robinet pédale chromé

CODE	POIDS KG	VOLUME M ³	BOITE
800460008	0.32	0,001	1



Bec fixé pour robinet pédale chromé

CODE	POIDS KG	VOLUME M ³	BOITE
800460007	0.32	0,001	1



Bec petit pour robinet pédale chromé

CODE	POIDS KG	VOLUME M ³	BOITE
800460009	0.27	0,001	1



Accessoire d'hospital

Longue poignée pour mélangeur 40mm

CODE	POIDS KG	VOLUME M³	BOITE
800560008	-	-	-



Accessoire d'hospital

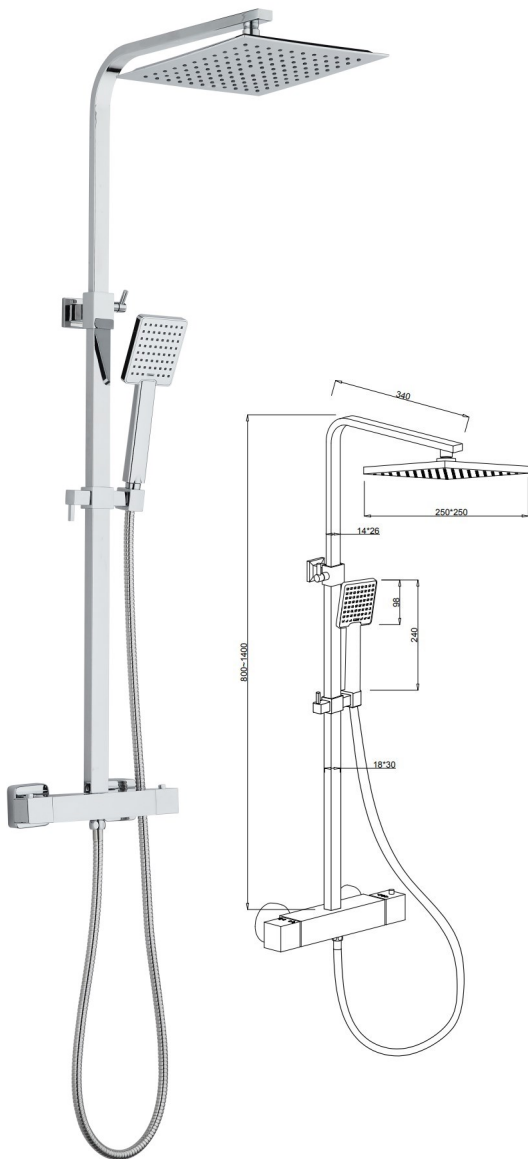
Longue poignée pour robinet (1eau)

CODE	POIDS KG	VOLUME M³	BOITE
800560011	-	-	-

zart

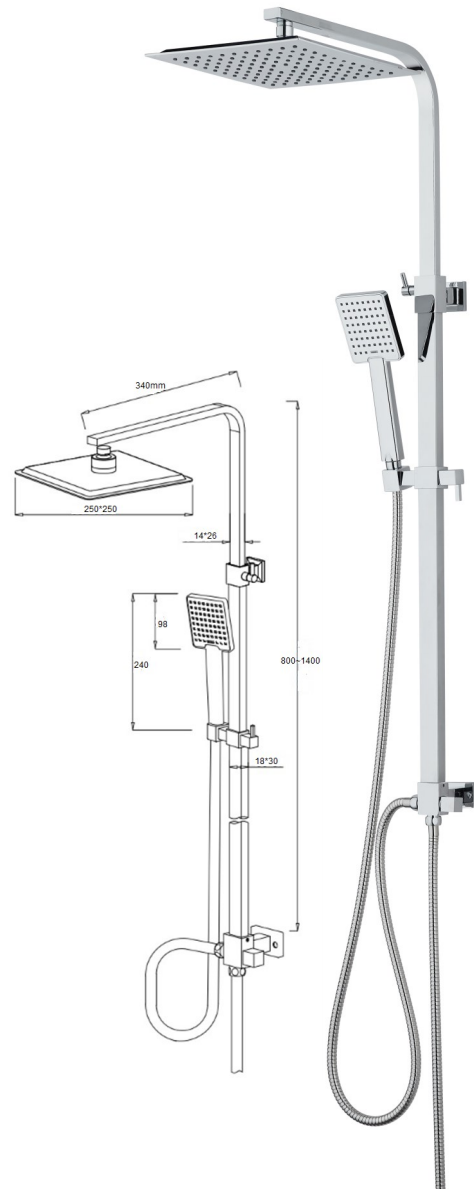
COLONNES DE DOUCHE





Kit Colonne de Douche "Mélangeur Thermostatique"

Douche de rampe FLAT
Douche
Douchette
Mélangeur de douche FLAT



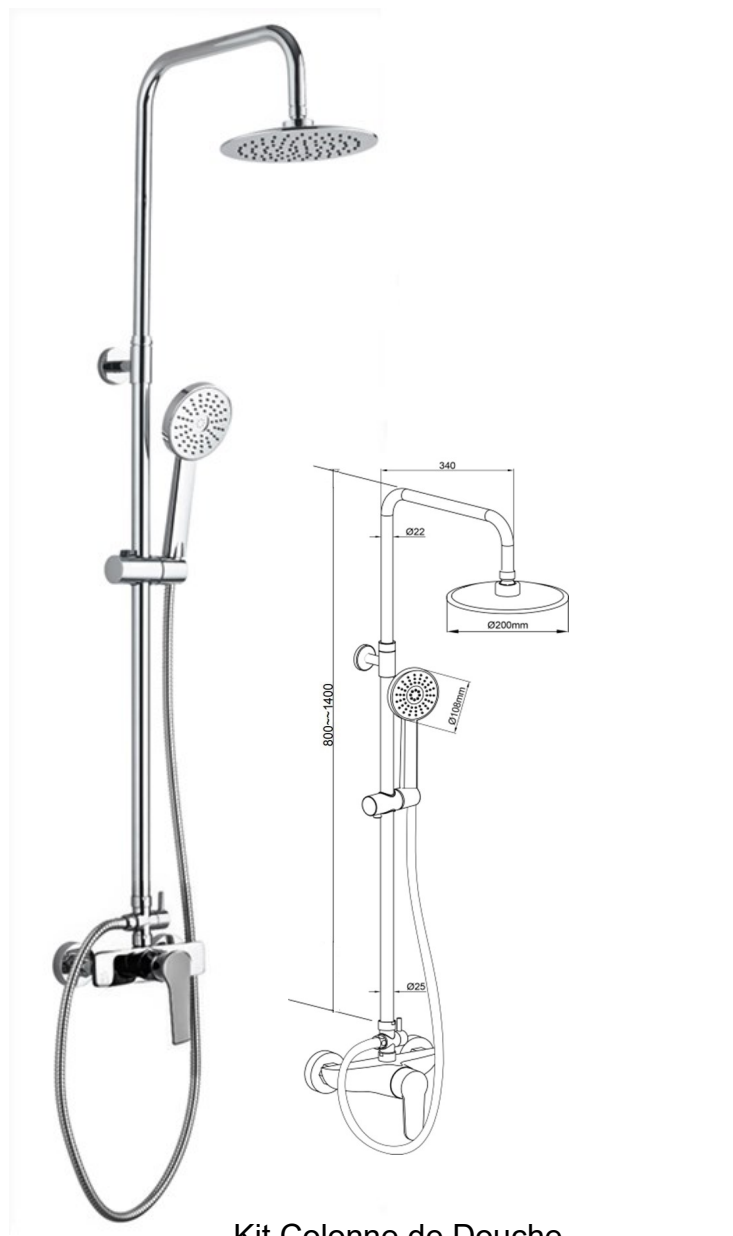
Kit Colonne de Douche "FLAT "

Douche de rampe FLAT
Douche
Douchette
Sans Mélangeur

CODE	DESCRIPTION	POIDS KG	VOLUME M ³	BOITE
800788005	Colonne de douche Complète FLAT	3,12	0,025	4

CODE	DESCRIPTION	POIDS KG	VOLUME M ³	BOITE
800808009	Colonne de douche FLAT Pour mitigeur	2,05	0,025	4

(sans mélangeur)



Kit Colonne de Douche "FARO Mélangeur"

Douche de rampe
Douche
Douchette
Mélangeur de douche FARO

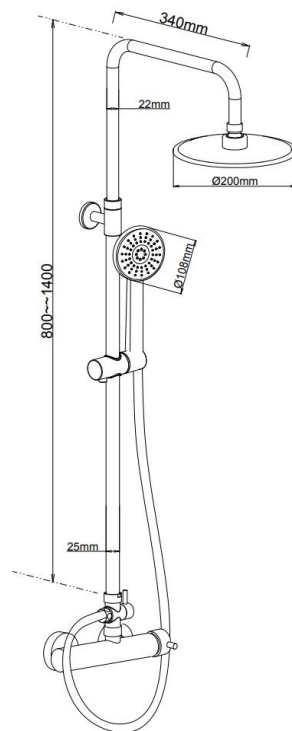


Kit Colonne de Douche "FARO"

Douche de rampe
Douche
Douchette
Sans Mélangeur FARO

CODE	DESCRIPTION	POIDS	VOLUME M ³	BOITE
800808002	Colonne de douche Complète FARO	3,12	0,025	4

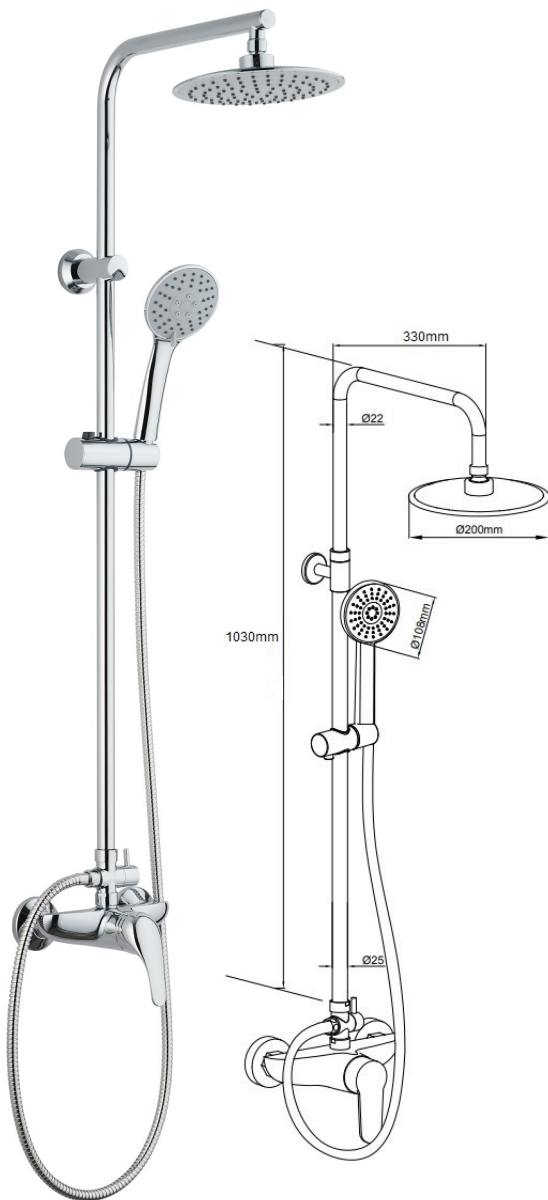
CODE	DESCRIPTION	POIDS	VOLUME M ³	BOITE
800808009	Colonne de douche FARO Pour mitigeur (sans mélangeur)	2,05	0,025	4



Kit Colonne de Douche "AVEIRO Mélangeur"

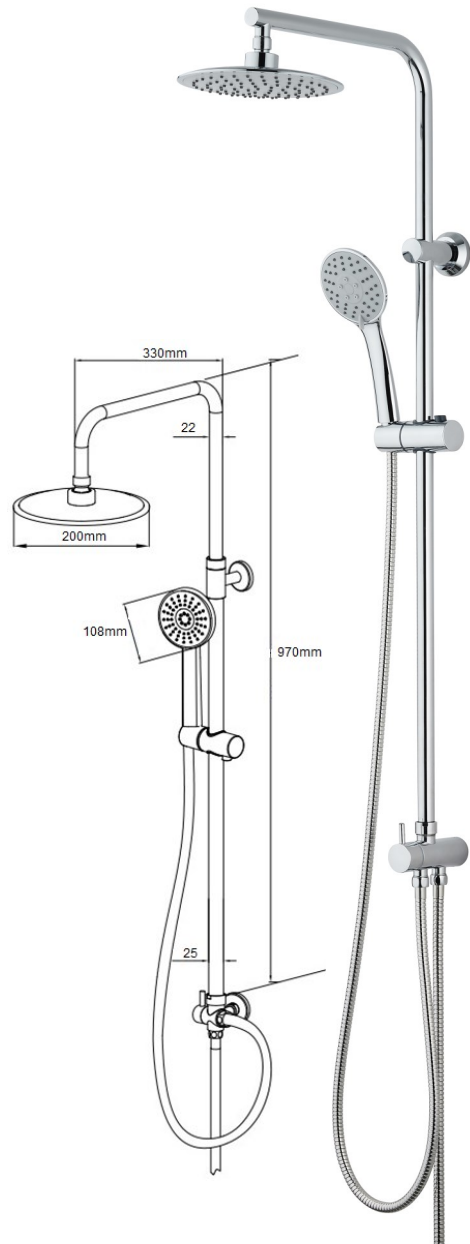
Douche de rampe
Douche
Douchette
Mélangeur de douche AVEIRO

CODE	DESCRIPTION	POIDS	VOLUME M ³	BOITE
800784008	Colonne de douche Complète AVEIRO	3,12	0,025	4



Kit Colonne de Douche "ZEKA Misturadora"

Douche de rampe
Douche
Douchette
Mélangeur de douche ZEKA



Kit Colonne de Douche "ZEKA "

Douche de rampe
Douche
Douchette
Sans Mélangeur ZEKA

CODE	DESCRIPTION	POIDS KG	VOLUME M ³	BOITE
800808002	Colonne de douche Complète ZEKA	2,32	0,025	4

CODE	DESCRIPTION	POIDS KG	VOLUME M ³	BOITE
800808009	Colonne de douche ZEKA Pour	2,05	0,025	4

(sans mélangeur)

PELUQUERIA Robinet mitigeur avec douchette extractible



Mélangeur

Tuyau

Douchette

Douche support

CODE	DESCRIPTION
800730001	Mélangeur



Douche

CODE
120730001

120730001



Tuyau PVC 120cm

CODE
800730003

800730003



Support

CODE
800730002

800730002

zart

DOUCHES ET ACCESSOIRES





Douche PROMO

CODE	EMBALLAGE	COULEUR	BOITE	VOLUME M ³	POIDS KG
120800005	Blister	Chrome	50	0,068	9
120800024	Sac	Blanc	100	0,068	10



Douche FLAT chrome

CODE	EMBALLAGE	BOITE	VOLUME M ³	POIDS KG
120800032	Blister	50	0,068	10



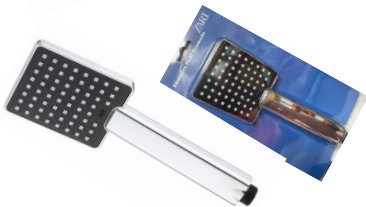
Douche CACIA chrome

CODE	EMBALLAGE	BOITE	VOLUME M ³	POIDS KG
120800035	Blister	50	0,068	10



Douche chrome à 5 fonctions

CODE	EMBALLAGE	BOITE	VOLUME M ³	POIDS KG
120800031	Blister	50	0,068	10



Douche FLAT chrome

CODE	EMBALLAGE	BOITE	VOLUME M ³	POIDS KG
120800036	Blister	50	0,068	10



MAIA Mélangeur de douche pour lave-vaisselle chrome

CODE	EMBALLAGE	BOITE	VOLUME M ³	POIDS KG
120800002	Sac	100	0,039	15,80



NICE Douche avec interrupteur ABS chrome

CODE	EMBALLAGE	BOITE	VOLUME M ³	POIDS KG
120430008	Blister	50	0,0111	15,50



Pomme de douche simple ½ en laiton chromé

CODE	EMBALLAGE	BOITE	VOLUME M³	POIDS KG
120800014 - Ø	Sac	50		0,04
120800015 - Ø	Sac	50		0,06
120800016 - Ø	Sac	50		0,08



Pomme de douche conique

CODE	EMBALLAGE	BOITE	VOLUME M³	POIDS KG
120800017	Sac	100		0,07



Pommeau de douche REF: 352RR

CODE	EMBALLAGE	BOITE	VOLUME M³	POIDS KG
120800001	Sac	100		0,120



Pommeau de douche REF: 351A RR

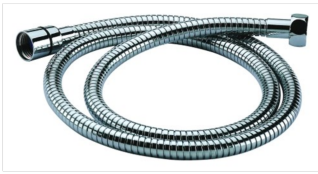
CODE	EMBALLAGE	BOITE	VOLUME M³	POIDS KG
120800006	Sac	100		0,139



Pommeau de douche chromé

CODE	EMBALLAGE	BOITE	VOLUME M³	POIDS KG
120800034 - Ø 10cm	Blister	50	0,007	0,358
120800030-Ø 20cm	Blister	50	0,003	0,453





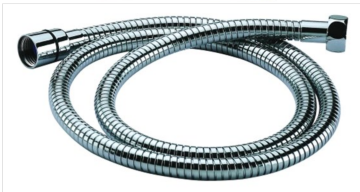
Tuyau extensible en laiton chrome

CODE	EXTENSIBLE	EMBALLAGE	BOITE	VOLUME M ³	POIDS KG
120210030	1,50~1,80mt	Sac	50	0,04	11
120210031	1,70~2,20mt	Sac	50	0,04	12,6



Flexibel Tuyau en laiton chrome

CODE	DIMENSION	EMBALLAGE	BOITE	VOLUME M ³	POIDS KG
120210041	1,25mt	Sac	50	0,0368	9
120210045	1,25mt	Blister	50	0,0777	10,2
120210042	1,50mt	Sac	50	0,0368	9,5
120210046	1,50mt	Blister	50	0,0777	11
120210043	1,70mt	Sac	50	0,0368	10,8



Tringle de douche chrome - 90°

CODE	DIMENSION	EMBALLAGE	BOITE	VOLUME M ³	POIDS KG
120810009	30cm	Sac	50	0,0368	9
120210045	1,25mt	Blister	50	0,0777	10,2
120210042	1,50mt	Sac	50	0,0368	9,5





Support de douche crochet abs chrome

CODE	POIDS KG	BOITE	EMBALLAGE
120810015	0,01	100	Sac



Porte-douche NICE chrome

CODE	POIDS KG	BOITE	EMBALLAGE
120810028	0,116	100	Blister



Support de tête de douche chromé

CODE	POIDS KG	BOITE	EMBALLAGE
120810002 - ABS	0,190	200	Sac



Porte-douche BASIC laiton chrome

CODE	POIDS KG	BOITE	EMBALLAGE
120810020 - LATTON	0,0116	100	Sac
120810004 - ABS	0,0102	100	Sac



KIT BASIC support de douche chromé

Support
Buse 1.20M
Douche

CODE	DESCRIPTION	BOITE	VOLUME M³	POIDS KG
120370003	KIT complet (rampe, douche, file d'attente)	15		19



Receveur de douche chromé BASIC

CODE	DESCRIPTION	BOITE	VOLUME M³	POIDS KG
120370001	Rampe	15		16

zart

KIT DE DOUCHE HYGIÉNIQUE





Ensemble de douche CITY

Tuyau souple 1.20m
Support de fixation
Robinet carré 1/2"x1/2
Douche avec interrupteur en laiton chrome

CODE	DESCRIPTION	BOITE	VOLUME M³	POIDS KG
120430011	Douche CITY	20	0,11	0,75



Ensemble de douche PROMO

Tuyau souple
Support de fixation
Douche avec interrupteur chrome

CODE	DESCRIPTION	EMBALLAGE	BOITE	VOLUME	POIDS KG
120430001	Chrome	Blisters	50	0,011	15,5
120430002	Blanc	Sac	50	0,011	15,5



Ensemble de douche NICE

Bicha flexível 1.20M
Suporte cromado
Chuveiro c/ interruptor ABS Cromado

CODE	DESCRIP-	EMBALLAGE	BOITE	VOLUME	POIDS KG
120430009	Ensemble de douche NICE	Blisters	50	0,011	15,5



Ensemble de douche AVEIRO

Bicha flexível 1.20M
Suporte cromado
Chuveiro c/ interruptor cromado

CODE	DESCRIPTION	EMBALLAGE	BOITE	VOLUME	POIDS KG
120430010	Ensemble de douche AVEIRO	Blisters	25	0,054	15,5

zart

CABINES DE DOUCHE





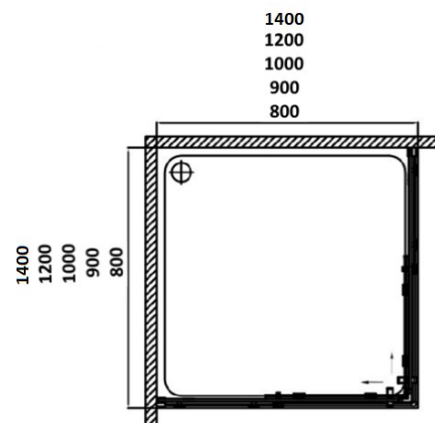
Verre :
8mm trempé et transparent

SANS PROFILÉ DE FOND
FERMETURE MAGNÉTIQUE
SYSTÈME DE NETTOYAGE FACILE

Type de porte :
Deux panneaux fixes + deux portes coulissantes

Poignée :
Acier inoxydable

Rouleaux :
Double en métal chromé



MESURES (cm)	80x80x190	90x90x190	100x80x195	120x80x190	140x80x195
BASE	Carré	Carré	Rectangulaire	Rectangulaire	Rectangulaire
VOLUME	0,0995	0,1095	0,1194	0,1393	0,1498
CODE	400017108	400017110	4000011041	400017112	4000011441



Verre :

6mm trempé et transparent

FERMETURE MAGNÉTIQUE

SYSTÈME DE NETTOYAGE FACILE

Type de porte :

Deux panneaux fixes + deux portes coulissantes

Poignée :

Acier inoxydable

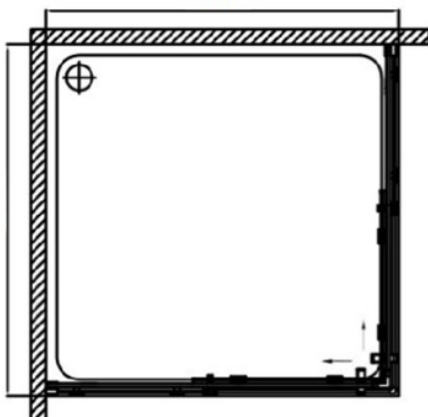
Rouleaux :

Double chromé

MESURES (cm)	CODE	VOLUME
70x70x190	4000020021	0,0899
80x80x190	4000020041	0,0995
90x90x190	4000020061	0,1095
100x100x190	4000020081	0,1218
80x70x190	4000020821	0,0995
90x70x190	4000020921	0,1095
100x70x190	4000021021	0,1210
120x70x190	4000021221	0,1352
140x70x190	4000021421	0,1498
90x80x190	4000020941	0,1158
100x80x190	4000021041	0,1212
120x80x190	4000021241	0,1354
140x80x190	4000021441	0,1498
100x90x190	4000021061	0,1254
120x90x190	4000021261	0,1354
120x100x190	4000021281	0,1548
140x90x190	4000021461	0,1498

1400
1200
1000
900
800
700

1400
1200
1000
900
800
700





Verre :
5mm trempé et transparent

Type de porte :
Deux panneaux fixes + deux portes coulissantes

Poignée :
Chrome avec double trous en acier inoxydable

Rouleaux :
Double chromé

MESURES (cm)	80x80x185	90x90x185	100x70x185	100x80x185	120x80x185
VOLUME	0,0873	0,0960	0,1048	0,1048	0,1222
CODE	4000030041	4000030061	4000031021	4000031041	4000031241



Rail de montage mural en aluminium chromé

Barre ronde en acier inoxydable (extensible 70-100)

Verre trempé et transparent de 8 mm

MESURES	80x200cm	90x200cm	100x200cm	110x200cm	120x200cm	130x200cm	140x200cm
VOLUME	0,1329	0,1329	0,1329	0,1429	0,158	0,160	0,170
CODE	4001013041	4001013061	4001013081	4001013101	4001013121	4001013141	4001013161



Finition du profil : Chrome

Type de porte : Un panneau fixe + une porte coulissante

Verre : 8 mm trempé et transparent

Poignée : Acier inoxydable

Rouleaux : Double métal chromé

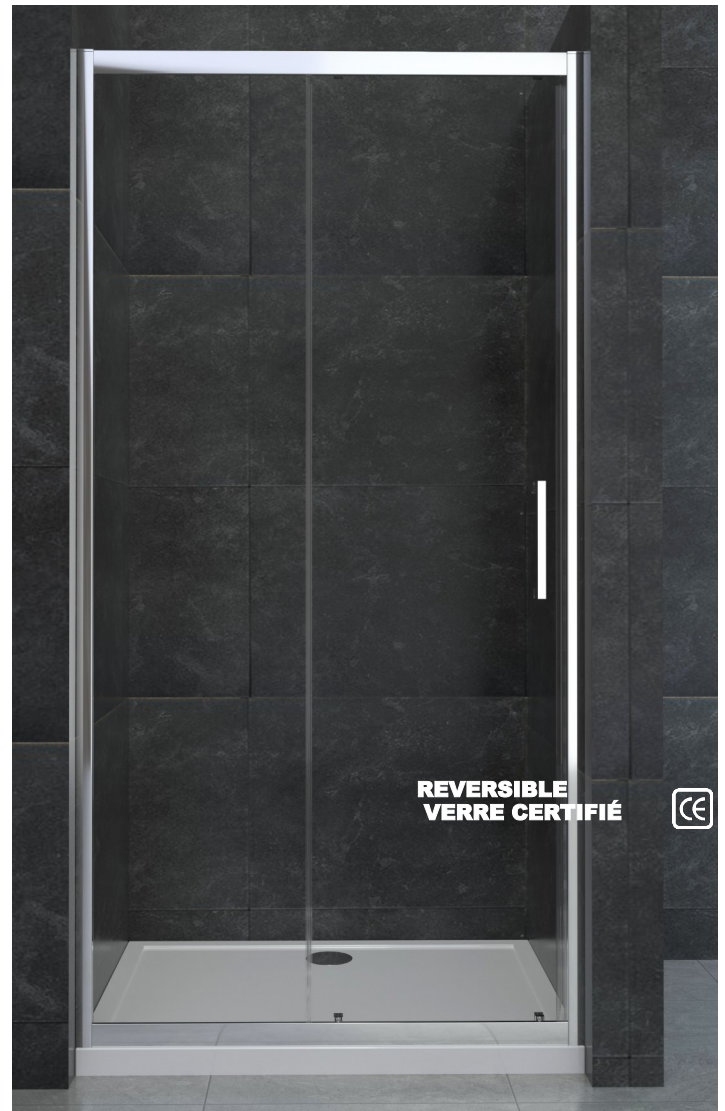
AVANT				LATÉRAL			
MESURES	100x195	120x195	140x195	MESURES	70x195	80x195	90x195
VOLUME	0,0896	0,0906	0,1045	VOLUME	0,0896	0,1015	0,1134
CODE	4002013081	4002013121	4002013161	CODE	4005013021	4005013041	4005013061

AVANT + LATÉRAL



Finition du profil : Chrome
 Type de porte : Un panneau fixe + une porte coulissante
 Verre : trempé et transparent 6 mm
 Poignée : En métal chromé
 Rouleaux : Double chrome

AVANT



REVERSIBLE
VERRE CERTIFIÉ



AVANT " FERRARA " 6mm			
MESURES	100x190	120x190	140x190
VOLUME	0,0824	0,0883	0,1019
CODE	4002023081	4002023121	4002023161

LATÉRAL " FERRARA " 6mm			
MESURES	70x190	80x190	90x190
VOLUME	0,0873	0,0989	0,1106
CODE	4005023021	4005023041	4005023061



BETA

SEMI-CIRCULAIRE
ALUMINIUM CHROMÉ
VERRE TRE TRE TRE TRE TRE TRE TRANSPARENT 5MM
HAUTEUR 185CM
DOUBLES GALETS LAITON CHROMÉ
FERMETURE MAGNÉTIQUE
RÉGLAGE MURAL 2CM
BOUTONS EN CHROME

BASE NON INCLUSE

BETA CABINES DE DOUCHE SEMI-CIRCULAIRES		
MESURES	80X80X185CM	90X90X185CM
CODE	400590001	400590002

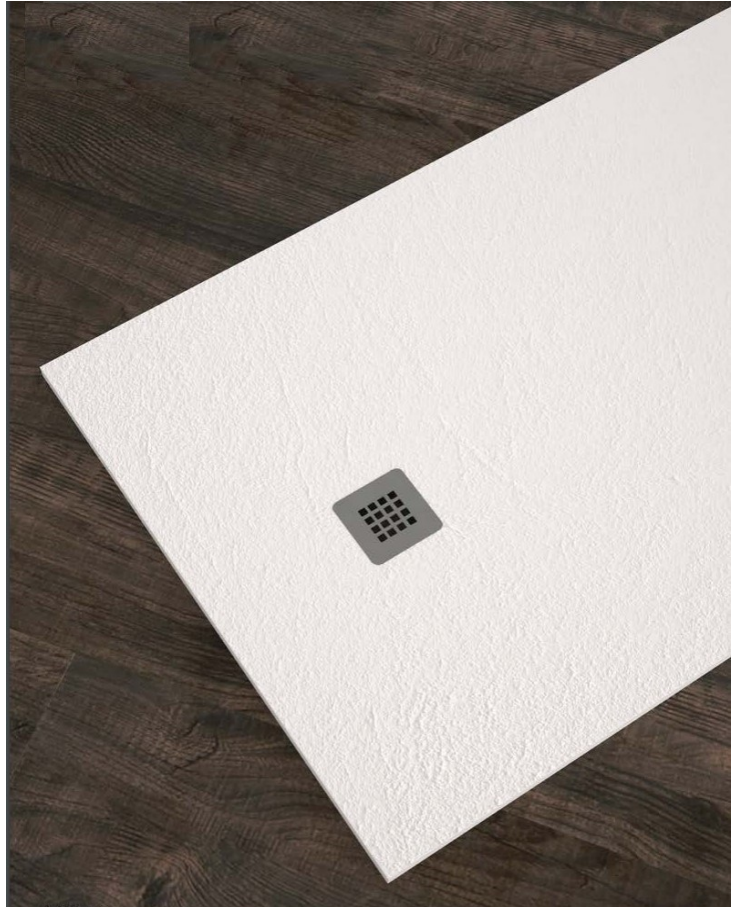
zart

BASE DE DOUCHE





Adaptable à tous les types d'espace de salle de bains, nous vous présentons notre nouvelle gamme de receveurs de douche en résine, polyester et charges minérales, revêtus d'une couche de Gel Coat très résistante.



Adaptable en largeur, longueur et coupes spéciales



Grille de nettoyage amovible



Résistant aux rayons UV



Antibactérien



Surface antidérapante

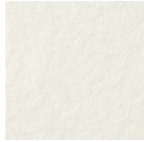


Réparable en cas de dommage

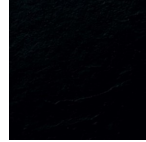


Personnalisable dans n'importe quelle couleur Ral

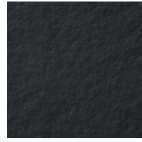




Blanc
Code 00



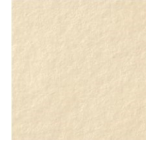
Noir
Code 01



Anthracite
Code 02

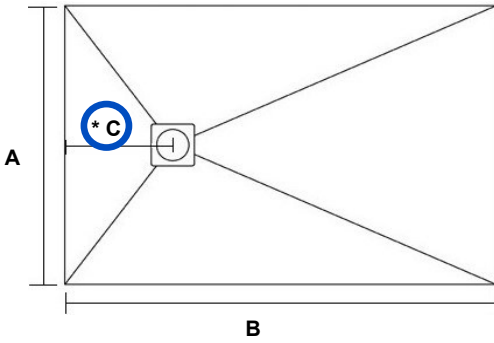


Gris clair
Code 04



Crème
Code 05

Exemple de couleur:
Blanc XX = "00"
Noir XX = "01"



A cm →	70	80	90	100	120
B cm ↓					
80	2000001XX 78,00€	2000000XX 88,00€			
90	2000002XX 88,00€	2000004XX 100,00€	2000006XX 112,00€		
100	2000008XX 97,00€	2000010XX 110,00€	2000012XX 124,00€	2000014XX 137,00€	
110	2000016XX 105,00€	2000018XX 121,00€	2000020XX 137,00€	2000022XX 150,00€	
120	2000024XX 116,00€	2000026XX 132,00€	2000028XX 149,00€	2000030XX 165,00€	2000032XX 198,00€
130	2000034XX 125,00€	2000036XX 144,00€	2000038XX 161,00€	2000040XX 179,00€	
140	2000042XX 135,00€	2000044XX 154,00€	2000046XX 174,00€	2000048XX 193,00€	
150	2000050XX 144,00€	2000052XX 165,00€	2000054XX 185,00€	2000056XX 206,00€	
160	2000058XX 177,00€	2000060XX 175,00€	2000062XX 198,00€	2000064XX 219,00€	
170	2000066XX 163,00€	2000068XX 188,00€	2000070XX 210,00€	2000072XX 233,00€	
180	2000074XX 173,00€	2000076XX 198,00€	2000078XX 222,00€	2000080XX 245,00€	
190	2000082XX 182,00€	2000084XX 208,00€	2000086XX 235,00€		
200	2000088XX 193,00€	2000090XX 219,00€	2000092XX 245,00€		

B	*C
90-100-120	= 30 cm
80-140-150	= 40 cm
160-170	= 50 cm
180-190-200	= 60 cm

Caractéristiques:

Texture ardoise

Certifié antidérapant classe 3

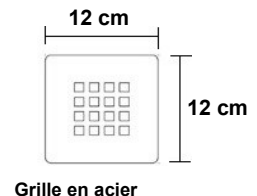
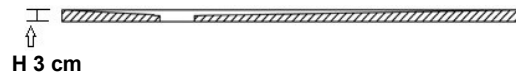
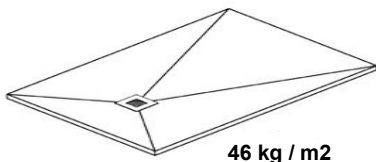
Conforme à la norme :
UNE-EN 14527:2006+A1:2010

Grille en acier inoxydable incluse

Vanne incluse



RAL acresce 25%.



CODE	DESCRIPTION	BOITE	VOLUME M³	POIDS KG
2009000000	90°	30	0,033	0,11



CODE	DESCRIPTION	BOITE	VOLUME M³	POIDS KG
2009000001	Grille en acier inoxydable	10	0,110	0,16



Circulaire - Valve incluse

CODE	MESURES	BOITE	VOLUME M ³	POIDS KG
200430004	80X80X14CM	1	0,110	10
200430005	90X90X14CM	1	0,11	11



Carré - Valve incluse

CODE	MESURES	BOITE	VOLUME M ³	POIDS KG
200430001	80X80X14CM	1	0,110	10
200430007	90X90X14CM	1	0,11	11



Carré - Valve NOT incluse

CODE	MESURES	BOITE	VOLUME M ³	POIDS KG
2000100311	90X90X4CM	1	0,050	10

zart

ROBINETTERIE DE LAVABO
CLIC-CLAC



CLASSIQUE



Clic-Clac 1 1/4" valve pour lavabo

SCELLANT ET O-RINGS EN SILICONE

CODE	DESCRIPTION	BOITE	VOLUME M ³	POIDS KG
250260350	MÉTAL DE CHROME VC01	50	0,027	0,255
250260013	LAITON DE CHROME VC02	50	0,27	0,304



Clic-Clac 1 1/4" valve pour lavabo

SCELLANT ET O-RINGS EN SILICONE

CODE	DESCRIPTION	BOITE	VOLUME M ³	POIDS KG
250260723	MATT NOIR ZVC05	50	0,027	0,255

MIROIR LONG



Valve pour lavabo clic-clac avec miroir large

SCELLANT ET O-RINGS EN SILICONE

CODE	DESCRIPTION	BOITE	VOLUME M ³	POIDS KG
250260316	MÉTAL DE CHROME ZVC03	50	0,027	0,288
250260238	LAITON DE CHROME ZVC04	50	0,27	0,335



Robinet de lavabo Clic-Clac Abs avec large miroir en acier inoxydable

CODE	DESCRIPTION	BOITE	VOLUME M ³	POIDS KG
250260482	ABS avec miroir INOX	50	0,021	0,0304



Valve pour lavabo clic-clac avec miroir large

CODE	DESCRIPTION	BOITE	VOLUME M ³	POIDS KG
250260729	MATT NOIR ZVC06	50	0,027	0,255



Siphon à bouteilles CLASSIC

CODE	DESCRIPTION	BOITE	VOLUME M ³	POIDS KG
170260006	MÉTAL DE CHROME ZSG001	25	0,058	0,42
170260005	LAITON DE CHROME ZSG002	25	0,058	0,48



Siphon à bouteille CYLINDRIQUE

CODE	DESCRIPTION	BOITE	VOLUME M ³	POIDS KG
170260007	MÉTAL DE CHROME ZSG003	25	0,058	0,572
170260005	LAITON DE CHROME ZSG004	25	0,058	0,48

zart

ROBINETES À ONGLETS





Robinet carré en laiton chromé CW617N

CODE	DESCRIPTION	BOITE	VOLUME M ³	POIDS KG
800600003	1/2x3/8	2 / 200	0,028	17
800600005	1/2x1/2	2 / 200	0,028	18



Robinet carré avec filtre CW617N

CODE	DESCRIPTION	BOITE	VOLUME M ³	POIDS KG
800600001	1/2x3/8	2 / 200	0,028	19
800600005	1/2x1/2	2 / 200	0,028	20



Robinet carré double 1/2 x 1/2 x 1/2

CODE	DESCRIPTION	BOITE	VOLUME M ³	POIDS KG
800600024	1/2 x 1/2 x 1/2	1	0,028	0,21



Torneira Esquadria 1/2 x 3/4 Máquina de Lavar

CODE	DESCRIPTION	BOITE	VOLUME M ³	POIDS KG
800600007	1/2 x 3/4	2/200	0,028	19,50



Robinet carré AVEIRO 1/2 x 1/2 chrome

CODE	DESCRIPTION	BOITE	VOLUME M ³	POIDS KG
800600014	Métal	1	0,001	0,130
800600009	Bronze	1	0,001	0,040



Robinet carré VOUGA

CODE	DESCRIPTION	BOITE	VOLUME M ³	POIDS KG
800600002	1/2x3/8	1	0,01	0,177
800600004	1/2x1/2	1	0,01	0,180

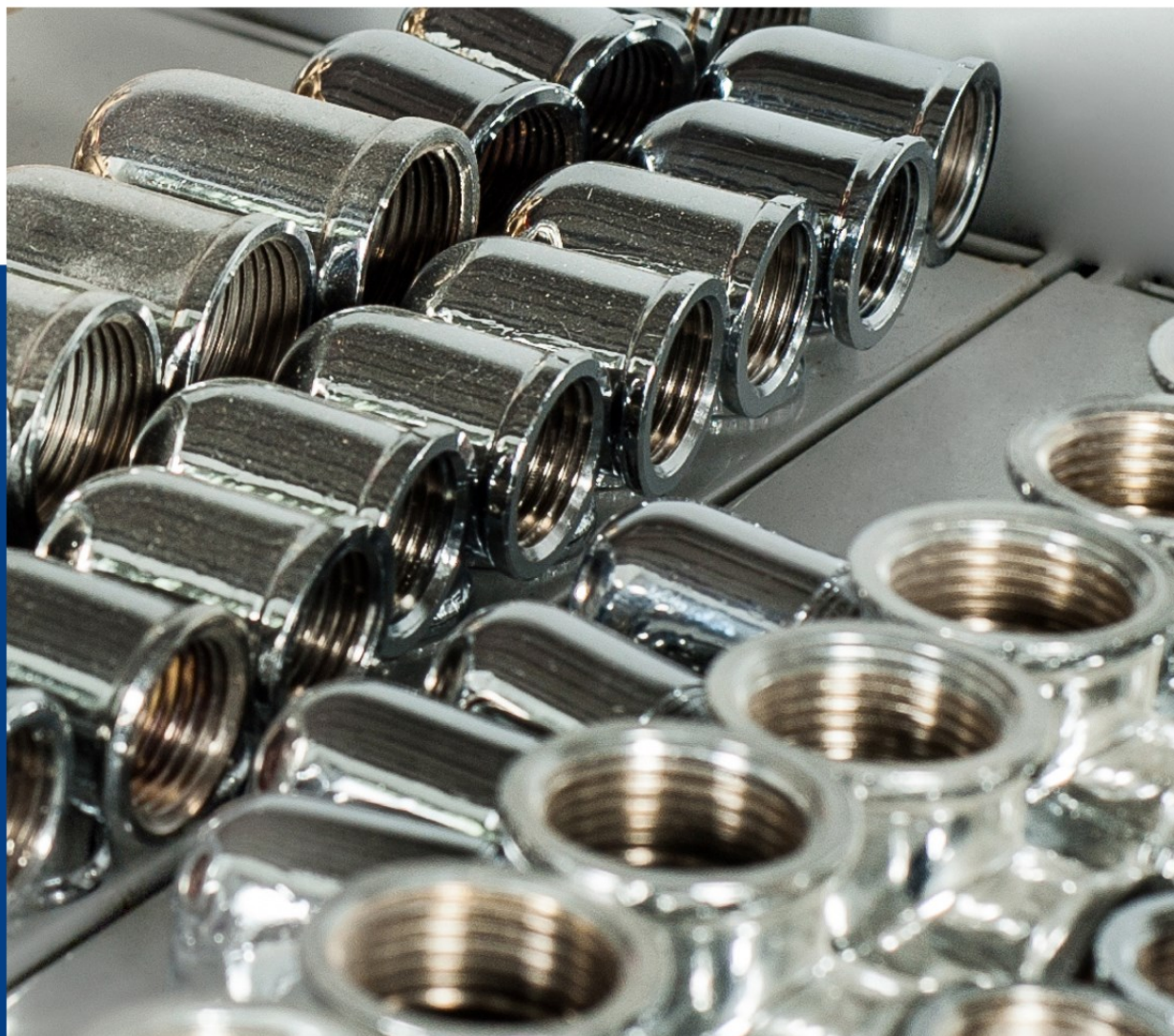


Robinet carré TRICÓRNIO 1/2 x 1/2

CODE	DESCRIPTION	BOITE	VOLUME M ³	POIDS KG
800820007	Métal	1	0,001	0,158
800820013	Bronze	1	0,001	0,210

zart

ACCESSOIRES CHROMÉS





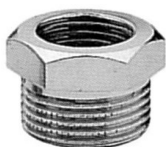
Douille double chromée

CODE	DESCRIPTION	EMBALLAGE	BOITE	POIDS KG
250260009	3/8x3/8 RR	Sac	20	-
250260001	1/2x1/2 RR	Sac	50	1,64
250260024	3/4x3/4 RR	Sac	20	1
250260017	1/2x3/8 RR	Sac	50	1,62
250260045	1/2x3/4 RR	Sac	20	-



Bouchon chromé

CODE	DESCRIPTION	EMBALLAGE	BOITE	POIDS KG
250260057	3/8F RR	Sac	50	1
250260010	1/2F RR	Sac	50	0,97
250260037	3/4F RR	Sac	50	2



Écrou de réduction en laiton chromé

CODE	DESCRIPTION	EMBALLAGE	BOITE	POIDS KG
250260031	3/8x1/2 RR	Sac	50	0,88
250260018	1/2x3/4 RR	Sac	50	0,87



Robinet pour lavabo

CODE	DESCRIPTION	EMBALLAGE	BOITE	POIDS KG
250260040	Bronce/Latón RR	Sac	25	0,72
250260465	Metal Cromo	Sac	20	0,65
250260205	Acero Inoxidable	Sac	100	1



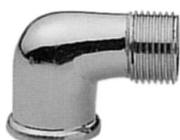
Taco avec miroir

CODE	DESCRIPTION	EMBALLAGE	BOITE	POIDS KG
250260003	1/2 RR	Sac	50	2,85



Genou chromé FxF

CODE	DESCRIPTION	EMBALLAGE	BOITE	POIDS KG
250260027	3/8 RR	Sac	10	0,56
250260015	1/2 RR	Sac	10	0,89
250260026	3/4 RR	Sac	20	2,08



Genou chromé MxF

CODE	DESCRIPTION	EMBALLAGE	BOITE	POIDS KG
250260028	3/8 RR	Sac	10	0,62
250260012	1/2 RR	Sac	10	0,95
250260025	3/4 RR	Sac	20	2,44



TE chrome FxF

CODE	DESCRIPTION	EMBALLAGE	BOITE	POIDS KG
250260029	3/8 RR	Sac	10	0,67
250260019	1/2 RR	Sac	10	1,01
250260002	3/4 RR	Sac	5	0,78

Taco chrome



CODE	DESCRIPTION	EMBALLAGE	BOITE	POIDS KG
250260034	3/8 RR	Sac	50	0,74
250260006	1/2 RR	Sac	50	1,07
250260032	3/4 RR	Sac	50	1,96

Miroir chromé



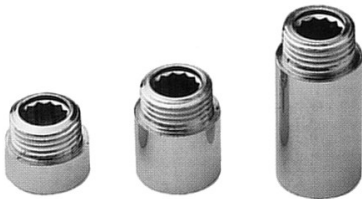
CODE	DESCRIPTION	EMBALLAGE	BOITE	POIDS KG
250260043	1/2			
250260058	3/4			

Raccord en laiton chromé renforcé c/1,5cm RR



CODE	DESCRIPTION	EMBALLAGE	BOITE	POIDS KG
250260007	1/2x3/4			
250260008	3/8x1/2			

Augmentation en laiton chromé 1/2



CODE	DESCRIPTION	BOITE	VOLUME M³	POIDS KG
250260011	1Cm RR	50	0,028	17
250260020	1,5Cm RR	50	0,028	18
250260021	2Cm RR	-	0,028	19
250260022	3Cm RR	20	0,028	20
250260016	4Cm RR	10	0,028	21
250260030	5Cm RR	-	0,028	22
250260052	8Cm RR	-	0,028	23
250260053	10Cm RR	-	0,028	24

Genou chromé M/M



CODE	DESCRIPTION	EMBALLAGE	BOITE	POIDS KG
250260216	1/2x3/4		30/300	
250260008	3/8x1/2		30/300	

Union chromé FxF



CODE	DESCRIPTION	BOITE	VOLUME M³	POIDS KG
250260035	3/8 RR	-	-	-
250260004	1/2 RR	-	-	-
250260005	3/4 RR	50	0,002	2,8



Perlateur économiseur

CODE	DESCRIPTION	BOITE	VOLUME M ³	POIDS KG
800260002	24/100M	-	-	-



Perlateur économiseur

CODE	DESCRIPTION	BOITE	VOLUME M ³	POIDS KG
800260003	22/100M	-	-	-



Économiseur de douche Perlator

CODE	DESCRIPTION	BOITE	VOLUME M ³	POIDS KG
800260009	H-M 1/2	-	-	-

Économies de 50 à 65% en consommation d'eau!!

	Consommation d'eau approximative Mélangeur avec filetage 24-22	Consommation d'eau approximative Mélangeur de douche
Sans économiseur	25 Litres/Minute	30 Litres/Minute
Com economizador	7,5 Litres/Minute	9,5 Litres/Minute
Épargne (%)	65%	65%



Perlateur économiseur

CODE	DESCRIPTION	BOITE	VOLUME M ³	POIDS KG
800260007	22/100 HEMBRA	-	-	-



Perlateur économiseur

CODE	DESCRIPTION	BOITE	VOLUME M ³	POIDS KG
800260005	24x100M	-	-	-
800260008	28x100M	-	-	-

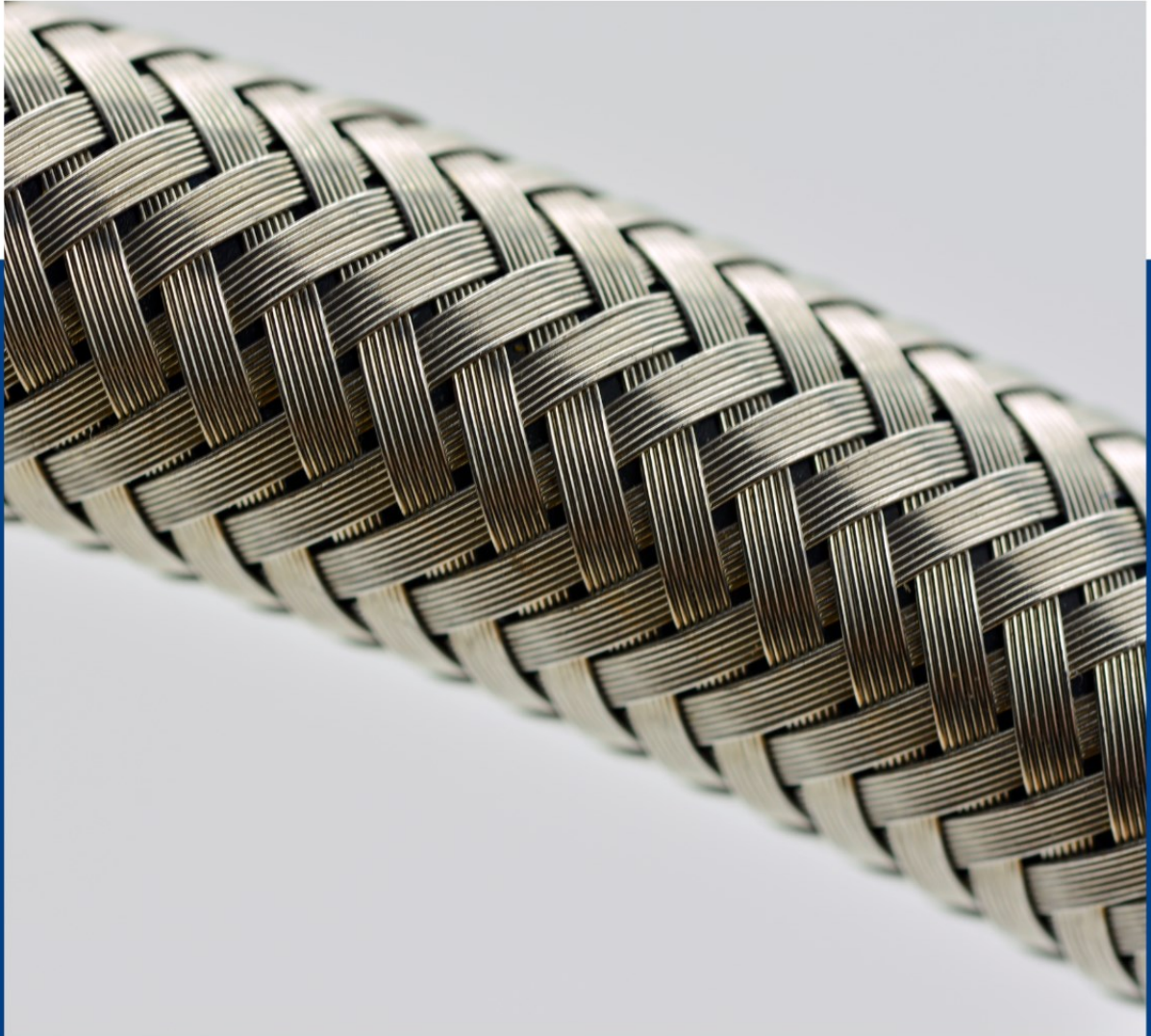


Cartouche de mélangeur

CODE	DESCRIPTION
800250001	Cartouche pour mélangeur Ø40mm
800250011	Cartouche pour mélangeur Ø40mm (HAUT)
800250010	Cartouche pour mélangeur Ø35mm
800250031	Cartouche pour mélangeur Ø35mm (HAUT)

zart

RACCORDS EN MAILLE D'ACIER





Ruban de Téflon 100% PTFE

CODE	DESCRIPTION	BOITE	VOLUME M³	POIDS KG
250290001	12mm x	10 / 1000	0,071	0,35g
250290004	15mm x	10 / 250	0,074	0,35g
250290002	19mm x	10 / 250	0,076	0,35g



Malha de aço F/F



Malha de aço M/F

Cordes en acier - 1/2X1/2 . 1/2X3/8 . 3/8X3/8

DESCRIPTION	EMBALLAGE - SAC
15CM	25
20CM	25
25CM	25
30CM	25
35CM	25
40CM	25
45CM	25
50CM	25
60CM	25
70CM	25
80CM	25
100CM	25

Cordes en acier pour mélangeurs M10x1x3/8 . M10x1x1/2

DESCRIPTION	EMBALLAGE - SAC
30CM	25
35CM	25
40CM	25
45CM	25
50CM	25
60CM	25
70CM	25
80CM	25



Rondelle écologique

CODE	DESCRIPTION	BOITE
250480006	45141	100
250480002	44958	100
250480003	45019	100
250480004	1"	100
250480001	45027	100
250480005	44968	100



zart

ACCESSOIRES D'ÉGOUT -
SIPHONS, VALVES





Courbe magique - Push Fit FF

CODE	DESCRIPTION	MESURE
650980334	Montage	Ø 32 - 196mm
650980335	Montage	Ø 40 - 223mm
650980336	Montage	Ø 32 - 238mm



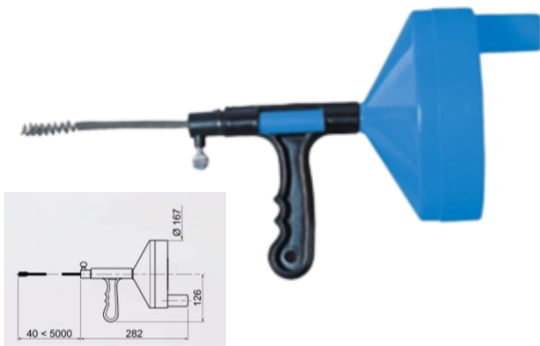
Courbe magique universelle

CODE	DESCRIPTION	MESURE
650980331	pour coller	□ 32 - 226mm
650980332	pour coller	□ 40 - 256mm
650980333	pour coller	□ 32 - 281mm



Courbe magique - Push Fit M/F

CODE	DESCRIPTION	MESURE
650980337	Montage / Coller	□ 32 - 197mm
650980338	Montage / Coller	□ 40 - 227mm
650980339	Montage / Coller	□ 32 - 269mm



Plongeur

CODE	DESCRIPTION
210690006	Plongeur



Set 2 corbeille de soupape 115mm + siphon anti inondation

CODE	DESCRIPTION	POIDS KG
600120069	WSDF -2	0,66



Set 2 corbeille de soupape 115mm + Siphon

CODE	DESCRIPTION	POIDS KG
600120068	WSD -2	0,63



Siphon bouteille horizontale exten. avec double soupape lave-vaisselle avec entrée electr | C56

CODE	DESCRIPTION	POIDS KG
190180009	1½ x 40 Ø	--



Sortie horiz. siphon incurvé extensible avec lave-vaisselle à double valve avec entrée electr. | C57

CODE	DESCRIPTION	POIDS KG
190180011	1½x40Ø	--



Set corbeille de soupape 115mm + siphon anti inondation

CODE	DESCRIPTION	POIDS KG
600120067	WSF -1	0,42



Set corbeille de soupape 115mm + Siphon

CODE	DESCRIPTION	POIDS KG
600120066	WS -1	0,39



Corbeille de soupape 115mm anti inondation

CODE	DESCRIPTION	POIDS KG
600120093	WF -1	0,24



Corbeille de soupape 115mm

CODE	DESCRIPTION	POIDS KG
600120092	W -1	--



Corbeille de soupape 115mm

CODE	DESCRIPTION	BOITE
600120146	11/2"	70



Piège à graisse 115mm avec bouchon en acier inoxydable

CODE	DESCRIPTION	BOITE
170120001	SG-1	50



Fat Siphon Ø115mm avec couvercle en acier inoxydable avec anti-inondation

CODE	DESCRIPTION	BOITE
170120051	SGF-1	50



Sortie horizontale encastrée Siphon avec valve de lave-vaisselle | C7

CODE	DESCRIPTION	BOITE
190180029	1½x40Ø	50



Siphon à une bouteille sans valve

CODE	DESCRIPTION	BOITE
190180060	1½x40Ø	-



Siphon bouteille sortie horizontale courte et vanne lave-vaisselle | C276

CODE	DESCRIPTION	BOITE
190180041	1½ x 32 Ø	50



Siphon de vidange de drain extensible horizontal et valve de lave-

CODE	DESCRIPTION	BOITE
190180051	11/4 x 32 Ø	50



Siphon pour machine à laver

CODE	DESCRIPTION	BOITE
250260042	Plaque blanc	1
250260062	Plaque en acier	1



Tube de décharge pour machine à laver extensible

CODE	DESCRIPTION	BOITE
210190010	70/200 Cm	1
210190022	70/270Cm	1



Tube de décharge pour machine à laver flexible

CODE	DESCRIPTION	BOITE
210190008	150 Cm	1
210190018	200Cm	1



Tuyau de raccordement avec joint incurvé pour machine à laver

CODE	DESCRIPTION	BOITE
250260033	150 Cm	1
210190018	200Cm	1



Support en plastique pour le lavage à la machine

CODE	DESCRIPTION	BOITE
210190017	Support	1



Soupape de douche (Ø 80MM) | C84

CODE	DESCRIPTION	BOITE
190180023	1 1/2 x 40 Ø	50



Soupape de douche symphonique à sortie horizontale (Ø 80MM) | C86

CODE	DESCRIPTION	BOITE
190180003	1 1/2 x 40 Ø	40



Soupape de vidange de sortie horizontale (Ø 80MM) | C87

CODE	DESCRIPTION	BOITE
190180004	1 1/2 x 40 Ø	50



Valve lavabo / bidet (Ø 70MM) | C76

CODE	DESCRIPTION	BOITE
190180002	1 1/2 x 40 Ø	50
190180001	1 1/2 x 32 Ø	50



Base de douche avec couvercle chromé

CODE	DESCRIPTION	BOITE
250260213	1½ x 90 Ø	-
250260254	1½ x 115 Ø	-



Robinet de douche FLAT chromé

CODE	DESCRIPTION	BOITE
250260471	FLAT 90Ø	30



Valve de douche siphonnée SLIM

CODE	DESCRIPTION	BOITE
250260478	SLIM 90Ø	40



Valve de base de douche en résine

CODE	DESCRIPTION	BOITE
2009000000	90Ø	30



Grille en acier inoxydable pour base de douche en résine

CODE	DESCRIPTION	BOITE
2009000001	Grille en acier inoxydable	10



Siphon Laiton Chrome

CODE	DESCRIPTION	BOITE
250260269	60Ø	50
250260268	80Ø	50
250260267	100Ø	50
250260747	120Ø	50



Robinet de baignoire avec flexible et sortie horizontale basse | C106

CODE	DESCRIPTION	BOITE
190180006	1½x40Ø	25



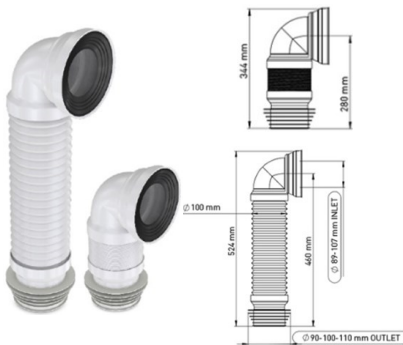
Vanne tubulaire avec tuyau flexible et sortie horizontale réglable | C104

CODE	DESCRIPTION	BOITE
190180010	1½ x 40 Ø	25



Tube à décharge universel flexible

CODE	DESCRIPTION	BOITE
210190004	90/110	15



Tube de décharge pour machine à laver extensible

CODE	DESCRIPTION	BOITE
210190012	90/110	12



Tube à décharge rigide

CODE	DESCRIPTION	BOITE
210190013	90x35 Cm	15
210190014	110x35 Cm	12



Bol de toilette droit rigide

CODE	DESCRIPTION	BOITE
210190002	Droit	60



Cuvette de toilette excentrique

CODE	DESCRIPTION	BOITE
210190001	Excentrique	60



Cuvette de toilette excentrique

CODE	DESCRIPTION	BOITE
210190005	40mm	36



Tube annulaire gris

CODE	DESCRIPTION	BOITE
210190020	1" 1/2 - Ø 40 mâle	-



Tube à décharge universel flexible 70cm

CODE	DESCRIPTION	BOITE
210190019	1"1/2x40	20



Siphon Jollyflex Plastique

CODE	DESCRIPTION	BOITE
170170046	1½x32 c/ écrou plastique	150
170170001	1½x32/40 c/ écrou plastique	125
170170009	1½x40/50 c/ écrou plastique	100
170170047	32X32	100



Siphon Jollyflex avec valve

CODE	DESCRIPTION	BOITE
170170010	32	75
170170016	32/40	100
170170019	40/50	75



Réduction Jollyflex M/F

CODE	DESCRIPTION	BOITE
170170003	1 1/2 M x 1 1/4 F	50



Miroir Jollyflex

CODE	DESCRIPTION	BOITE
170170033	32"	50



Siphon de sol PVC avec couvercle en acier inoxydable

CODE	DESCRIPTION	BOITE
650980433	10x10	-
650980432	15x15	-



Drain de sol sortie verticale PVC | C201

CODE	DESCRIPTION	BOITE
190180036	150x150 50Ø	35
190180037	150x150 75Ø	25
190180038	200x200 75Ø	14
190180039	200x200 90Ø	16
190180027	250x250 90Ø	12
190180028	250x250 110Ø	12



Siphon de sol pour sortie verticale en PVC | C202

CODE	DESCRIPTION	BOITE
190180044	150x150 75Ø	14
190180052	200x200 90Ø	10
190180053	200x200 110Ø	10
190180054	250x250 110Ø	6



Siphon de sol pour sortie horizontale en PVC | C203

CODE	DESCRIPTION	BOITE
190180032	150x150 75Ø	15
190180033	200x200 90Ø	8
190180034	200x200 110Ø	8
190180035	250x250 110Ø	6



Drain de sol sortie horizontale/verticale grille en acier inoxydable | C216

CODE	DESCRIPTION	BOITE
190180059	125x125 40/50Ø	30



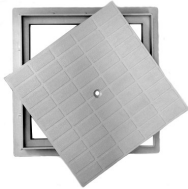
Siphon de sol sortie horizontale/verticale Grille PVC | C218

CODE	DESCRIPTION	BOITE
190180031	100x100 40/50 Ø	24



Drain de sol sortie verticale PVC

CODE	DESCRIPTION	BOITE
190180046	100x100 32/40Ø	40
190180055	150x150 50Ø	32



Couverture sanitaire + jante

CODE	DESCRIPTION	BOITE
250570011	30x30	1
250570010	40x40	1



Housse sanitaire avec poignée + jante

CODE	DESCRIPTION	BOITE
250570023	20x20	1
250570022	55x55	1



Siphon de sol avec anneau PVC Ø 90

CODE	DESCRIPTION	BOITE
650980456	90x80	1
650980457	90x100	1



Siphon de sol PVC Ø 110

CODE	DESCRIPTION	BOITE
650980021	110x40x50x80	25
650980071	110x40x50x115	25



Siphon de sol PVC Ø 125

CODE	DESCRIPTION	BOITE
650980313	125x40x50x160	15
650980312	125x40x75x160	15
650980014	125x50x75x160	15



Couvercle extensible en acier inoxydable

CODE	DESCRIPTION	BOITE
650980341	90	75
650980366	110	50
650980340	125	40



Couvercle chromé en ABS

CODE	DESCRIPTION	BOITE
650980105	90	350
650980104	110	150
650980122	125	140

Ventilateur d'obturation en plastique blanc



CODE	DESCRIPTION	BOITE
360550015	12X12	25
360550003	15X15	25
360550001	20X20	50
360550011	25X25	30
360550009	30X30	30
360550007	40X40	15

Ventilateur d'obturation en plastique blanc



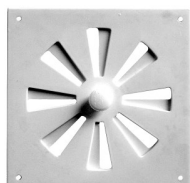
CODE	DESCRIPTION	BOITE
360550004	25X10	10
360550013	30X15	30
360550012	40X20	30

Ventilateur circulaire en plastique blanc



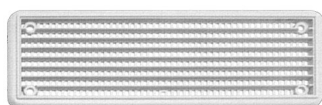
CODE	DESCRIPTION	BOITE
360550006	12	40
360550005	14	25

Ventilateur avec réglage en plastique blanc



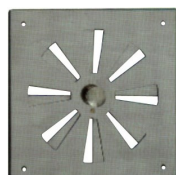
CODE	DESCRIPTION	BOITE
360550014	12X12	60
360550008	15X15	50

Grille de ventilateur en plastique blanc



CODE	DESCRIPTION	BOITE
360550016	17X06	80

Ventilateur avec réglage en acier inoxydable



CODE	DESCRIPTION	BOITE
360550018	15X15	30

Ventilateur à rouleau en acier inoxydable



CODE	DESCRIPTION	BOITE
360550002	15X15	50



Boîte pour compteur d'eau

CODE	DESCRIPTION	BOITE
250570001	50X35	1
250570002	60X35	1



Anneau de porte

CODE	DESCRIPTION	BOITE
250570004	50X35	1
250570003	60X35	1



Boîte pour compteur d'eau double

CODE	DESCRIPTION	BOITE
250570013	60X65	1



Anneau de porte double

CODE	DESCRIPTION	BOITE
250570014	60X65	1



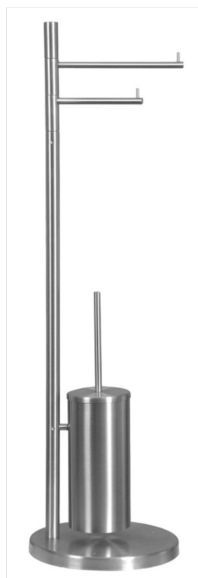
Boîte pour compteur d'eau

CODE	DESCRIPTION	BOITE
250570015	80X30	1

zart

PORTE-SERVIETTES





AISI
304

Porte-serviettes avec des rouleaux de porte et porte piaçaba

CODE	DESCRIPTION	BOITE
500411590	78 X 21 CM	1



AISI
304

Porte à enroulement avec porte basculante

CODE	DESCRIPTION	BOITE
500410350	84 X 21 CM	1



AISI
304

Porte-serviettes à 3 tiges

CODE	DESCRIPTION	BOITE
500410010	93,5 X 42 CM	1



Porte-serviettes Square N°1

CODE	DESCRIPTION	BOITE
700795004	SQUARE 1	1



Porte-serviettes Square N°2

CODE	DESCRIPTION	BOITE
700795005	SQUARE 2	1



kit porte-serviettes AVEIRO

CODE	DESCRIPTION	BOITE
700270021	Set 5 pièces AVEIRO	10



Kit porte-serviettes COIMBRA

CODE	DESCRIPTION	BOITE
700270020	Set 5 pièces COIMBRA	10



Porte-rouleau avec couvercle ZEKA chromé

CODE	DESCRIPTION	BOITE
700270012	Porte-rouleau avec couvercle ZEKA	10



Porte-rouleau sans couvercle ZEKA chromé

CODE	DESCRIPTION	BOITE
700270011	Porte-rouleau sans couvercle ZEKA	10



Cuvette des toilettes Zeka chromé

CODE	DESCRIPTION	BOITE
700270016	Cuvette des toilettes ZEKA	10



Porte-savon ZEKA chromé

CODE	DESCRIPTION	BOITE
700270015	Porte-savon ZEKA	40



Dessous de verre ZEKA chromé

CODE	DESCRIPTION	BOITE
700270014	Dessous de verre ZEKA	40



Anneau porte-serviettes ZEKA chromé

CODE	DESCRIPTION	BOITE
700270013	Anneau porte-serviettes ZEKA	40



Cintre simple ZEKA chromé

CODE	DESCRIPTION	BOITE
700270009	Cintre simple ZEKA	50



Double cintre ZEKA chromé

CODE	DESCRIPTION	BOITE
700270010	Double cintre ZEKA	50



Porte-serviette ZEKA chromé

CODE	DESCRIPTION	BOITE
700270017	Porte-serviette 30cm ZEKA	25
700270018	Porte-serviette 45cm ZEKA	25
700270019	Porte-serviette 60cm ZEKA	25



zart

RIDEAU DE SALLE DE BAIN





Rideau de salle de bain en tissu

CODE	DESCRIPTION	BOITE
330740001	Rideau tissé uni 180x180	1
330740002	Rideau tissé uni 180x240	1
330740003	Rideau en tissu imprimé 180x180	1
330740004	Rideau en tissu imprimé 180x240	1



Rideau de salle de bain en PVC

CODE	DESCRIPTION	BOITE
330390004	Rideau PVC uni 180x180	1
330390001	Rideau PVC imprimé 180x180	1
330390003	Rideau PVC uni 180x240	1
330390002	Rideau PVC imprimé 180x240	1

Extensible 105x185 / 115x220



CODE	DESCRIPTION	BOITE
320220009	105x185 Poli/Chromé	6
320220002	105x185 Blanc	6
320220003	115x220 Poli/Chromé	6
320220007	115x220 Blanc	6
320796002	110x200 Inox	6

Incurvé 80x80



CODE	DESCRIPTION	BOITE
320220001	80x80 Poli/Chromé	6
320220006	80x80 Blanc	6
320796003	80x80 Inox	6

Incurvé 80x110 - 190

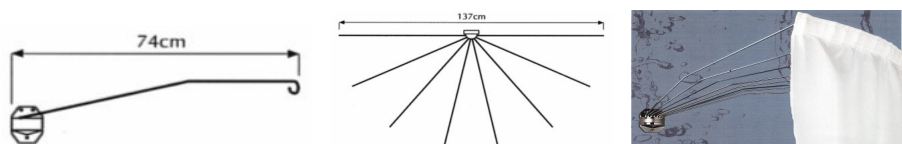


CODE	DESCRIPTION	BOITE
320220004	80x110-190 Poli/Chromé	6
320220005	80x110-190 Blanc	6
320796001	80x90-180 Inox	6

Support circulaire pour base de douche



CODE	DESCRIPTION	BOITE
320220010	Chrome Matt	6
320220008	Blanc	6



zart

CHASSES D'EAU





CACIA

CODE	DESCRIPTION	BOITE
260042001	CACIA	10

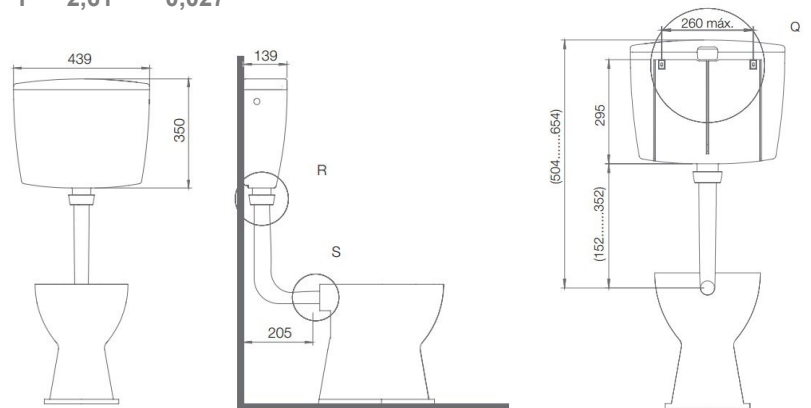
DÉCHARGE SIMPLE (INTERMISSIBLE)

APPLICATION DE SAC À DOS

INSTALLATION FACILE

INCLUT TUBE DE DÉCHARGE, RUBAN DE BOBINE ET ACCESSOIRES DE FIXATION

	PESO	VOLUME
1	2,61	0,027



AVEIRO

CODE	DESCRIPTION	BOITE
260042002	AVEIRO	10

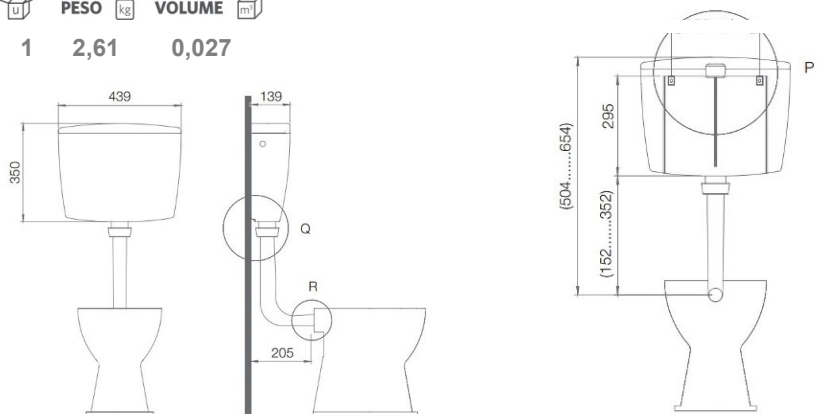
DÉCHARGE DOUBLE

APPLICATION DE SAC À DOS

INSTALLATION FACILE

INCLUT TUBE DE DÉCHARGE, RUBAN DE BOBINE ET ACCESSOIRES DE FIXATION

	PESO	VOLUME
1	2,61	0,027





425X140X490 MM

Armoire à glace avec 2 portes sans tiroirs

CODE	DESCRIPTION	BOITE
320220010	SOL BLANC	1
320220008	ACIER INOXYDABLE LISSE	1



425X140X590 MM

Armoire à glace avec 2 portes avec tiroirs

CODE	DESCRIPTION	BOITE
310700005	SOL BLANC	1
310700014	ACIER INOXYDABLE LISSE	1



615X140X490 MM

Armoire à glace avec 3 portes sans tiroirs

CODE	DESCRIPTION	BOITE
310700002	SOL BLANC	1
310700018	ACIER INOXYDABLE LISSE	1



615X140X590 MM

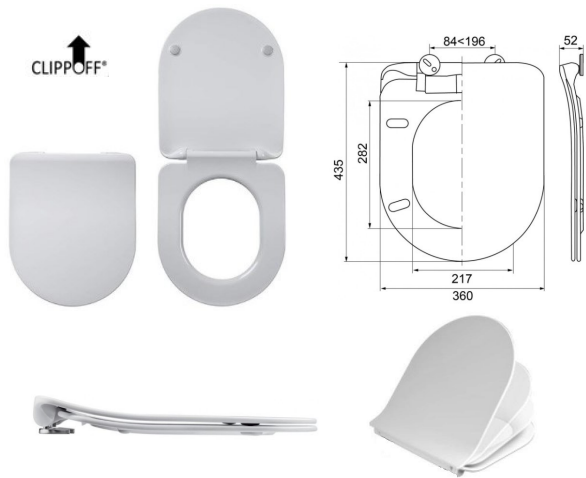
Armoire à glace avec 3 portes avec tiroirs

CODE	DESCRIPTION	BOITE
310700004	LISO BRANCO	1
310700003	LISO INOX	1

zart

PLANS DE TOILETT








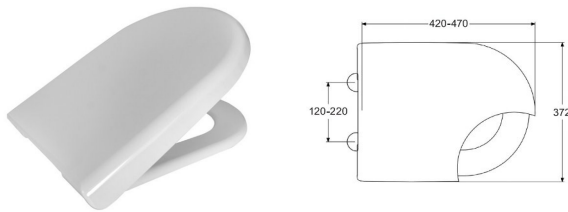
Siège de toilette ZTT01 thermotur

CODE	DOUBLE	COULEUR
100920150	Soft-Close	Blanc

COMPATIBILITÉ :

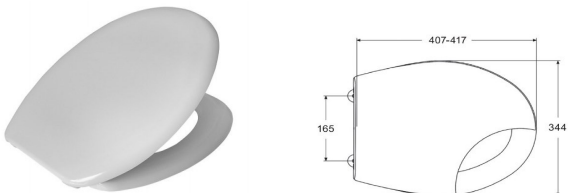
ALFA, ALFA PLUS, CONDOR, DAMA, DANÚBIO, ESTORIL, CITY, FLORENÇA, MERIDIAN, REGINA, RENASCENÇA, SIRIUS, FRANCE, NEXO, STYLO.

	PESO 	VOLUME 
1	2,080	0,010



Siège de toilette thermotur

CODE	DOUBLE	COULEUR
100920016	Normale	Blanc
100920033	Soft-Close	Blanc






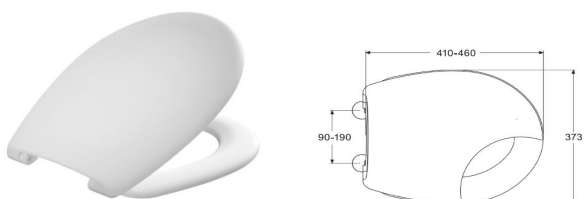
Siège de toilette ZTT03 thermotur

CODE	DOUBLE	COULEUR
100920052	Normale	Blanc

COMPATIBILITÉ :

EUROPA PLUS, SPAIN

	PESO 	VOLUME 
1	1,630	0,010




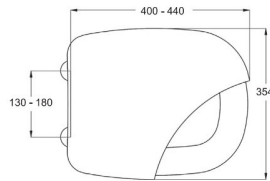
Siège de toilette ZTT04 thermotur

CODE	DOUBLE	COULEUR
100920021	Normale	Blanc
100920054	Soft-Close	Blanc

COMPATIBILITÉ :

APOLO, CETUS, EUROPA, HELIA, ITALIA, LISBOA, LUNAR, MONTE ROSA, MADALENA, MUNIQUE, MUNIQUE PLUS

	PESO 	VOLUME 
1	1,990	0,010

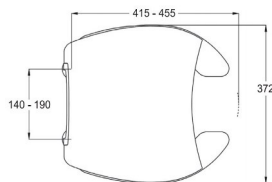


Siège de toilette ZTT05 thermodur

CODE	DOUBLE	COULEUR
100920029	Normale	Blanc
100920064	Soft-Close	Blanc

COMPATIBILITÉ :
EDEN, CALLA, TESI

PESO VOLUME
1 1,880 0,010

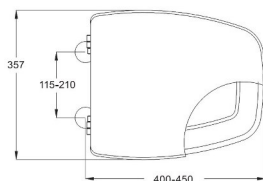


Siège de toilette PMR thermodur

CODE	DOUBLE	COULEUR
100110359	Normale	Blanc

COMPATIBILITÉ :
PMR, HOSPITALAR, WC CARE (Antigo),
PROJECT RING

PESO VOLUME
1 1,970 0,010



Siège de toilette ZTT26 thermodur

CODE	DOUBLE	COULEUR
100920031	Normale	Blanc

COMPATIBILITÉ :
CONCORD, ARIES, VENEZA, DUNA,
PRINCESA

PESO VOLUME
1 2,600 0,010



Siège de toilette "MONTE ROSA" ABS

CODE	DOUBLE	COULEUR
100490001	Normale	Blanc
100490004	Soft-Close	Blanc

COMPATIBILITÉ :

MONTE ROSA, LISBOA, APOLO,
EUROPA, MUNIQUE, VITÓRIA,
ALGARVE, ESTACO, MADALENA

	PESO	VOLUME
10	1.500	0,01



Siège de toilette "UNIVERSAL" ABS

CODE	DOUBLE	COULEUR
100490005	Normale	Blanc

COMPATIBILITÉ :

UNIVERSAL, EROS, ALFA, REGINA, TEMA, ESTORIL, DAMA, AVEIRO, ÉDEN,
AQUA, IMAGE, MERIDIAN, PRESTIGE, FLORENÇA, CONDOR



Siège de toilette "CONCORDE" ABS

CODE	DOUBLE	COULEUR
100490002	Normale	Blanc

COMPATIBILITÉ :

CONCORDE, VENEZA,
AIRES, CALYPSO



Siège de toilette "MONTE BIANCO" ABS

CODE	DOUBLE	COULEUR
100490003	Normale	Blanc

COMPATIBILITÉ :

MONTE BIANCO, GALÁXIA



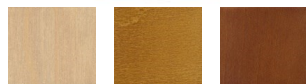
Siège de toilette | Plastique

CODE	DOUBLE	COULEUR
100520001	Monte Rosa	Blanc
100520003	Monte Bianco	Blanc

Siège de toilette en MDF | CONTREPLAQUÉ MARITIME



COULEUR	ARRIÈRE
Blanc	Non
Blanc	Oui
Couleurs lisses	Non
Couleurs lisses	Oui
Couleurs fumées	Non
Couleurs fumées	Oui
Couleurs marbrées	Non
Couleurs marbrées	Oui



NATURAL HAYA MIEL



CEREZO WENGUÉ

Siège de toilette en bois

COULEUR/FINITION	ARRIÈRE
Bois verni - lueur	Non
Bois verni - lueur	Oui
Bois verni - mat	Non



Siège de toilette INFANTILE (Valadares/Ceres)

COULEUR/FINITION	ARRIÈRE
Blanc	Non
Blanc	Oui
Couleur	Non
Couleur	Oui



Siège de toilette PMR / Hôpital

COULEUR/FINITION	ARRIÈRE
Blanc	Non

Accessoires pour sièges de toilette

SIÈGE	CODE	DESCRIPTION	DESCRIPTION
THERMODUR	100920145	Charnières	Inox
	100920019	Charnières	Soft-Close Inox
	100920146	Charnières	Plastique
	100920147	Charnières	Nylon
	100920148	Charnières	Soft-Close Nylon
	100920149	Kit de support	-----
ABS	100490011	Charnières	-----
	100490006	Vis	-----
PLASTIQUE	100490011	Charnières	-----
	100520002	Vis	-----
MDF - CONTREPLAQUÉ MARITIME	100510079	Vis	-----
	100510096	Charnières	-----
	100920149	Kit de support	-----

zart

TOILETTE

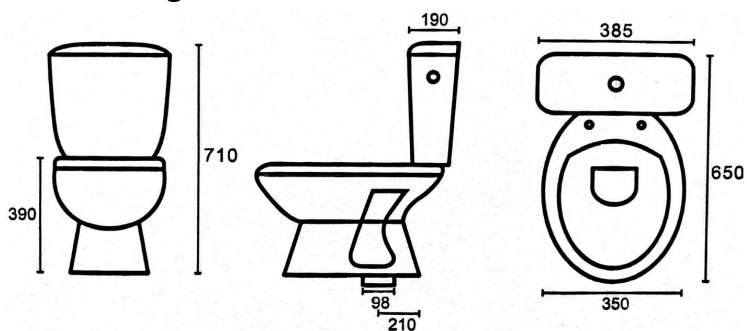


Toilette Compacte "AUGUSTA"

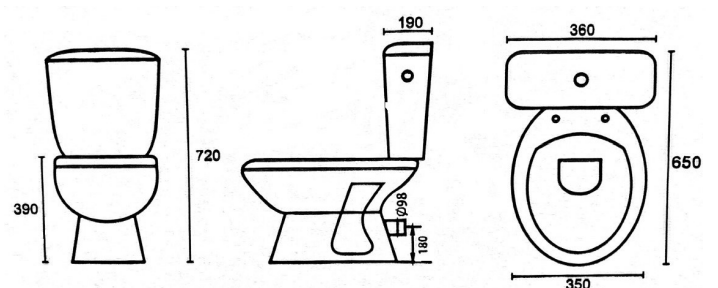
CODE	DESCRIPTION	KIT INCLUS	POIDS	VOLUME
100080001	Décharge verticale	Plateau et mécanisme	37	0,113
100080001	Décharge horizontale	Plateau et mécanisme	37	0,114



Décharge Verticale



Décharge Horizontale



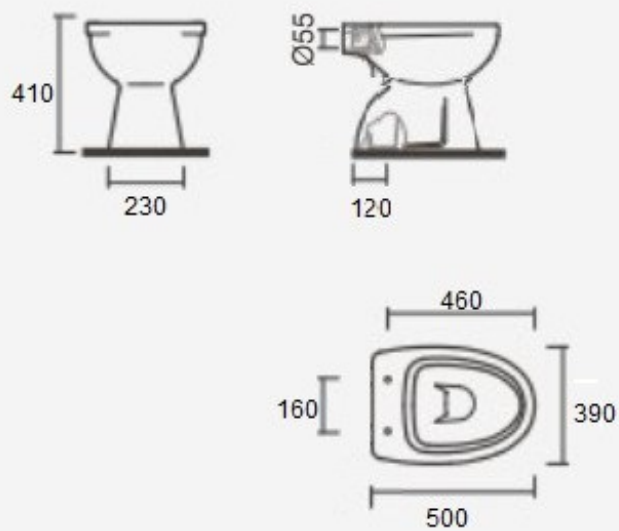
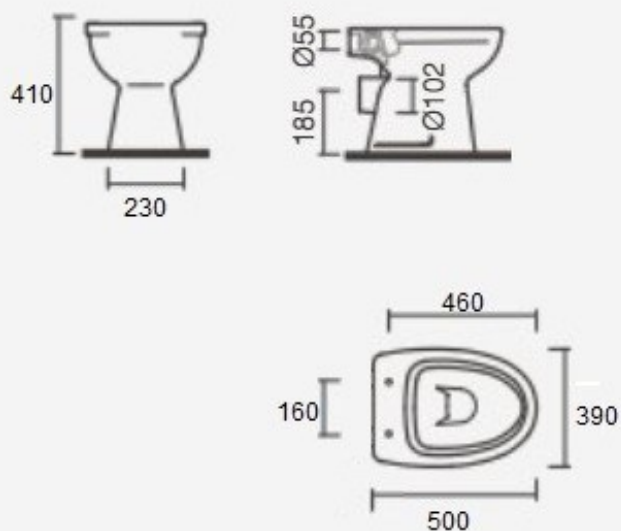
Toilette Simple "AUGUSTA"

CODE	DESCRIPTION	POIDS
100050008	Décharge verticale	16
100050010	Décharge horizontale	16



Décharge Verticale

Décharge Horizontale



Lavabo colonne "AUGUSTA"

CODE	DESCRIPTION
100050004	52 lavabo avec piédestal
100050012	52 lavabo avec piédestal

